

Pando



Campanas decorativas
Hottes décoratives • Decorative cookerhoods

2013

Pando

campanas decorativas

de isla

hottes décoratives d'îlot

decoratives island hoods



I-110 p.104-105



I-300 p.106-107



I-330 p.108-109



I-351 p.110-111



I-401 p.112-113



I-402 p.114-115



I-425 / LooP p.116-117



I-427 p.118-119



I-435 / LooP p.120-121



I-437 / LooP p.122-123



I-440 Twin p.124-125



I-480 p.128-129



I-497 p.130-131



I-803 p.132-133



I-825 p.134-135



I-861 p.136-137



I-883 Twin p.138-139



I-891 p.140-141



I-893 p.142-143



I-895 p.144-145



I-896 p.146-147



I-960 p.148-149



I-1001 p.150-151

campanas decorativas de isla diseños especiales

hottes décoratives d'îlot dessins spéciaux
decoratives island hoods special designs



I-470 / Loop p.126-127



I-1100 p.152-153



I-1200 / Loop p.154-155



I-1210 / Loop p.156-157



I-1300 p.158-159



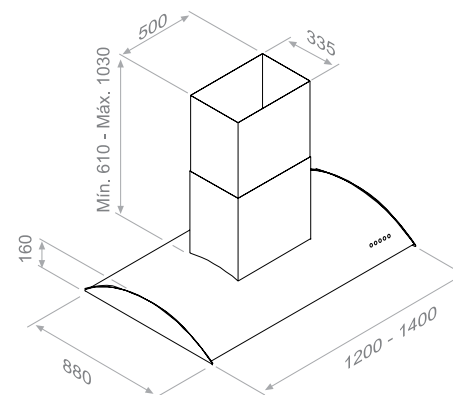


Pando

catálogo general
**campanas decorativas
de isla**

catalogue général
**hottes décoratives
centrales**

catalogue
**decorative
island hoods**



Medidas frontal / Largeur / Width (cm) **120** **140**

Acabados	Finitions	Finishes
Inox Inox Brillo Laterales siempre en Inox Alto brillo	Inox. Inox Miroir Les parties latérales sont toujours en Inox Miroir	Stainless steel Stainless steel Mirror Hood sides always made in mirror Inox
Características	Caractéristiques	Features
Acero INOX AISI 304	Acier Inox AISI 304	Stainless Steel AISI 304
Easy Cleaning System	Easy Cleaning System	Easy Cleaning System
Botonera Electrónica + Last Time	Commande électronique + Last time	Electronic controls + Last Time
Detección automática saturación de filtros	Fonction automatique de saturation de filtres	Filters saturation detector
Filtros inoxidables (*1)	Filtres inox (*1)	Stainless Steel filters (*1)
Iluminación Halógenas 20W (*2)	Éclairage Halogène 20W (*2)	Halogen Lighting 20W (*2)
Opcionales	Optionnel	Optional
Tubos medida especial (Tubo + estructura)	Conduit sur mesure	Custom made extension Flues
Embellecedor a techo	Collerette plafond	Decorative ceiling frame
Soporte falso techo regulable	Support faux plafond réglable	Adjustable false ceiling fixing structure
Filtros Carbón activado	Filtre charbon actif	Carbon Filters
Mando a distancia	Télécommande	Remote control

Motorizaciones / Motorisations / Motors	
Interior / Interne / Internal S.E.C. System®	V.1350 - V.1250 ECO
Exterior / Combles au faux plafond / Detached on False Ceiling	V.1400 - V.2100 - V.2500
Tejado / Toiture / External Roof Mounted	V.1300 - V.1900
Mural / Murale / External Wall Outdoors mounted	V.2300

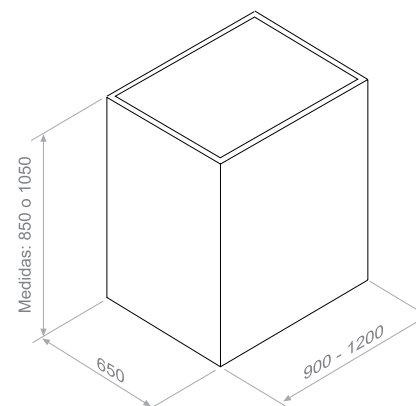
Características según frontal / Caractéristiques en fonction du largeur / Features depending on width

Medidas frontal / Largeur / Width (cm)		120	140
(*1)	Filtros / Filtres / Filters	8 u.	10 u.
(*2)	Iluminación / Éclairage / Lighting	4 u.	5 u.



Mando a distancia Touch
Télécommande Touch
Touch Remote control





Medidas frontal / Largeur / Width (cm)	90	90	120	120
Medidas alto / Hauteur / High (cm)	85	105	85	105

Acabados	Finitions	Finishes
Inox	Inox.	Stainless steel
Características	Caractéristiques	Features
Acero INOX AISI 304	Acier Inox AISI 304	Stainless Steel AISI 304
Easy Cleaning System	Easy Cleaning System	Easy Cleaning System
Botonera Electrónica + Last Time	Commande électronique + Last time	Electronic controls + Last Time
Detección automática saturación de filtros	Fonction automatique de saturation de filtres	Filters saturation detector
Filtros inoxidables (*1)	Filtres inox (*1)	Stainless Steel filters (*1)
Iluminación Halógenas 20W (*2)	Éclairage Halogène 20W (*2)	Halogen Lighting 20W (*2)
Opcionales	Optionnel	Optional
Embelledor a techo	Collerette plafond	Decorative ceiling frame
Soporte falso techo fijo	Support faux plafond	False ceiling fixing structure
Filtros Carbón activado Suministrados sólo con la campana	Filtre charbon actif Matériel commandé avec la hotte uniquement	Carbon Filters Supplied ONLY along with the hood
Mando a distancia	Télécommande	Remote control

Motorizaciones / Motorisations / Motors	
Interior / Interne / Internal S.E.C. System®	V.1350 - V.1250 ECO
Exterior / Combles au faux plafond / Detached on False Ceiling	V.1400 - V.2100 - V.2500
Tejado / Toiture / External Roof Mounted	V.1300 - V.1900
Mural / Murale / External Wall Outdoors mounted	V.2300

Características según frontal / Caractéristiques en fonction du largeur / Features depending on width

Medidas frontal / Largeur / Width (cm)		90	120
(*1)	Filtros / Filtres / Filters	3 u.	4 u.
(*2)	Iluminación / Éclairage / Lighting	5 u.	8 u.

Notas / Notes:

- El embellecedor falso techo opcional, se fabrica en dos piezas. El soporte falso techo opcional fijo, medida a indicar por el Sr. Cliente.
- Campanas con medidas especiales bajo presupuesto.

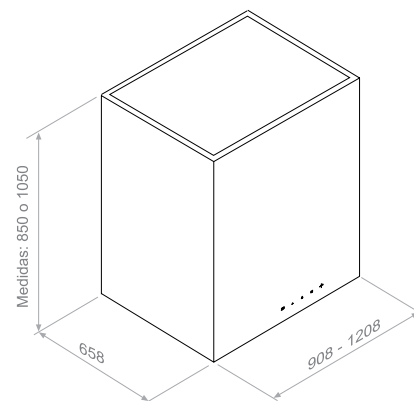
- Support faux plafond. Dimension à préciser à la commande.
- Indiquer hauteur réelle du plafond
- Autres dimensions sur devis.

- Ceiling fixing structure. To be confirmed by end user.
- Size - height attic.
- Special sizes upon request



Mando a distancia Touch
Télécommande Touch
Touch Remote control





Medidas frontal / Largeur / Width (cm)	90	90	120	120
Medidas alto / Hauteur / High (cm)	85	105	85	105

Acabados	Finitions	Finishes
Inox - Cristal negro o blanco en mate o brillo Colourlife	Inox - Verre noir au blanc mat au brillant Colourlife	Stainless Steel - Black or White Glass Colourlife
Características	Caractéristiques	Features
Acero INOX AISI F17	Acier Inox AISI F17	Stainless Steel AISI F17
Easy Cleaning System	Easy Cleaning System	Easy Cleaning System
Botonera Electrónica + Last Time / Touch Control (*3)	Commande électronique + Last time / Touch Control (*3)	Electronic controls + Last Time / Touch Control (*3)
Detección automática saturación de filtros	Fonction automatique de saturation de filtres	Filters saturation detector
Filtros inoxidables (*1)	Filtres inox (*1)	Stainless Steel filters (*1)
Iluminación Halógenas 20W (*2)	Éclairage Halogène 20W (*2)	Halogen Lighting 20W (*2)
Opcionales	Optionnel	Optional
Embellecedor a techo	Collette plafond	Decorative ceiling frame
Soporte falso techo fijo	Support faux plafond	False ceiling fixing structure
Filtros Carbón activado Suministrados sólo con la campana	Filtre charbon actif Matériel commandé avec la hotte uniquement	Carbon Filters Supplied ONLY along with the hood
Mando a distancia Excepto en modelos botonera Touch Control	Télécommande Excepte pour les modèles avec boîtier sensitive	Remote control Excluding Touch Control models

Motorizaciones / Motorisations / Motors	
Interior / Interne / Internal S.E.C. System®	V.1350 - V.1250 ECO
Exterior / Combles au faux plafond / Detached on False Ceiling	V.1400 - V.2100 - V.2500
Tejado / Toiture / External Roof Mounted	V.1300 - V.1900
Mural / Murale / External Wall Outdoors mounted	V.2300

Características según frontal / Caractéristiques en fonction du largeur / Features depending on width

Medidas frontal / Largeur / Width (cm)		90	120
(*1)	Filtros / Filtres / Filters	3 u.	4 u.
(*2)	Iluminación / Éclairage / Lighting	5 u.	8 u.



Mando a distancia Touch
Télécommande Touch
Touch Remote control



Notas / Notes:

(*3) Botonera Touch Control para acabados blanco o negro brillo y para motorizaciones V.1350 y V.1400 Botonera Electrónica de Regulación + Last Time en la zona inferior, para resto de colores, motorizaciones y medidas especiales.

- Disponible en colores "Carta Ral" o serigrafías.
- El embellecedor falso techo opcional, se fabrica en dos piezas. El soporte falso techo opcional fijo, medida a indicar por el Sr. Cliente. Alturas especiales bajo presupuesto.

(*3) Boîtier TOUCH CONTROL sûr les hottes en finition blanc au noir brillant et pour les moteurs vs.V.1350 et V.1400.

Les hottes fabriquées en coloris et dimensions spéciales, sont équipées de boîtier commande à régulation + Last Time placés au dessous de la hotte.

- Coloris spéciaux Carte Ral ou d'impression d'adhésif vinyle et de sérigraphie sur devis.

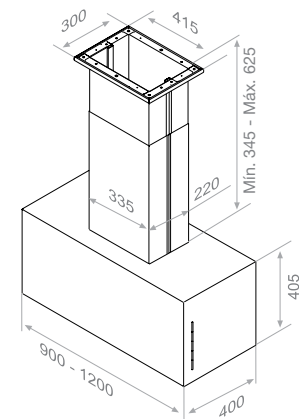
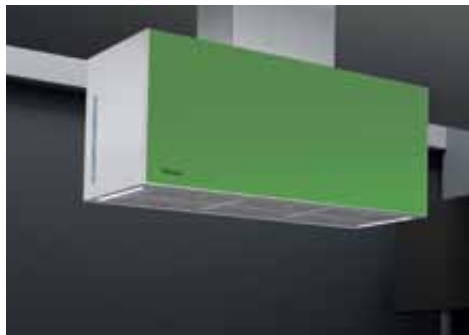
(*3) TOUCH CONTROL on black or white bright finish and for motors V.1350 et V.1400.

Hoods made on special colours and sizes will be using soft push electronic control placed under.

Hoods made on special colours and sizes will be using soft push electronic control placed under

- Available in Ral colors.

Glass silkscreen option available at any given design



Medidas frontal / Largeur / Width (cm)

90 120

Acabados	Finitions	Finishes
Cuerpo Inox Panel frontal personalizable. Colourlife.	Inox. Frontal peut être personnalisé Colourlife	Stainless steel Front panel panelable Colourlife
Características	Caractéristiques	Features
Acero INOX AISI 304	Acier Inox AISI 304	Stainless Steel AISI 304
Easy Cleaning System	Easy Cleaning System	Easy Cleaning System
Botonera Electrónica + Last Time	Commande électronique + Last time	Electronic controls + Last Time
Detección automática saturación de filtros	Fonction automatique de saturation de filtres	Filters saturation detector
Embellecedor a techo	Collerette plafond	Decorative ceiling frame
Filtros inoxidables (*1)	Filtres inox (*1)	Stainless Steel filters (*1)
Iluminación Multiled 7,2W (*2)	Éclairage Multiled 7,2W (*2)	Multiled Lighting 7,2W (*2)
Iluminación de cortesía Multiled Sólo para modelos retroiluminados	Éclairage ambiance Multiled	Multiled Courtesy Lighting
Opcionales	Optionnel	Optional
Tubos medida especial	Conduit sur mesure	Custom made extension Flues
SopORTE falso techo regulable	Support faux plafond réglable	Adjustable false ceiling fixing structure
Filtros Carbón activado	Filtre charbon actif	Carbon Filters
Mando a distancia	Télécommande	Remote control

Motorizaciones / Motorisations / Motors

Interior / Interne / Internal **S.E.C. System®**

V.1350 - V.1250 ECO

Características según frontal / Caractéristiques en fonction de la largeur / Features depending on width

Medidas frontal / Largeur / Width (cm)	90	120
(*1) Filtros / Filtres / Filters	3 u.	4 u.
(*2) Iluminación / Éclairage / Lighting	2 u.	2 u.

Notas / Notes:

- Panel frontal panelable en: Cristal negro pop, Cristal negro brillo, Cristal retroiluminado en colores verde, rojo, naranja o blanco. Inox especiales (diplomatic, damas). Cristal panelable en cualquier color "Carta RAL". Posibilidad de impresión en el frontal de vinilo o serigrafía.
- Posibilidad de panelar el frontal con lámina de 4 mm del mismo acabado que el mueble de su cocina.

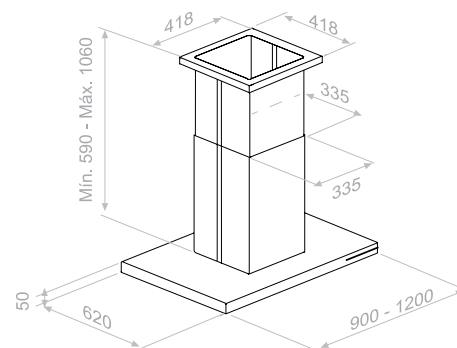
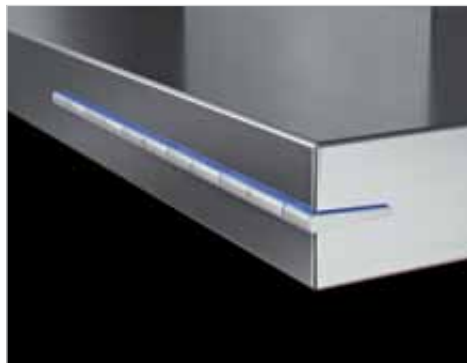
- L'habillage frontal peut être personnalisé avec finitions verre noir pop, verre noir brillant, verre retroéclairé vert, rouge, orange au blanc, couleur «Carte RAL».
- Prix et délai de livraison à consulter.
- L'habillage frontal d'origine peut être remplacé par un panneau personnalisé d'épaisseur 4 mm de votre choix, fourni par vos soins.

- Frontal can be panelable with any ral color, black glass pop, bright black glass, backlit glass in green, red, orange or white. Also special stainless steel (diplomatic, damas) Price and delivery time to check.
- Front panel can be panelable on 4 mm same finish as existing in your kitchen



Mando a distancia Touch
Télécommande Touch
Touch Remote control





Medidas frontal / Largeur / Width (cm) **90** **120**

Acabados	Finitions	Finishes
Inox	Inox.	Stainless steel
Características	Caractéristiques	Features
Acero INOX AISI 304	Acier Inox AISI 304	Stainless Steel AISI 304
Easy Cleaning System	Easy Cleaning System	Easy Cleaning System
Botonera Electrónica + Last Time	Commande électronique + Last time	Electronic controls + Last Time
Detección automática saturación de filtros	Fonction automatique de saturation de filtres	Filters saturation detector
Embellecedor a techo	Colerette plafond	Decorative ceiling frame
Filtros inoxidables (*1)	Filtres inox (*1)	Stainless Steel filters (*1)
Iluminación Halógenas 20W (*2)	Éclairage Halogène 20W (*2)	Halogen Lighting 20W (*2)
Opcionales	Optionnel	Optional
Tubos medida especial	Conduit sur mesure	Custom made extension Flues
Soporte falso techo regulable	Support faux plafond réglable	Adjustable false ceiling fixing structure
Filtros Carbón activado	Filtre charbon actif	Carbon Filters
Mando a distancia	Télécommande	Remote control

Motorizaciones / Motorisations / Motors

Interior / Interne / Internal S.E.C. System®	V.1350 - V.1250 ECO
Exterior / Combles au faux plafond / Detached on False Ceiling	V.1400 - V.2100 - V.2500
Tejado / Toiture / External Roof Mounted	V.1300 - V.1900
Mural / Murale / External Wall Outdoors mounted	V.2300

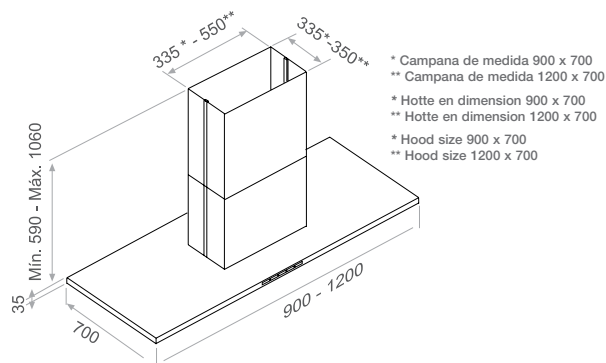
Características según frontal / Caractéristiques en fonction du largeur / Features depending on width

Medidas frontal / Largeur / Width (cm)	90	120
(*1) Filtros / Filtres / Filters	3 u.	4 u.
(*2) Iluminación / Éclairage / Lighting	4 u.	6 u.



Mando a distancia Touch
Télécommande Touch
Touch Remote control





Medidas frontal / Largeur / Width (cm)

90 120

Acabados	Finitions	Finishes
Inox	Inox.	Stainless steel
Características	Caractéristiques	Features
Acero INOX AISI 304	Acier Inox AISI 304	Stainless Steel AISI 304
Easy Cleaning System	Easy Cleaning System	Easy Cleaning System
Botonera Electrónica + Last Time	Commande électronique + Last time	Electronic controls + Last Time
Detección automática saturación de filtros	Fonction automatique de saturation de filtres	Filters saturation detector
Embellecedor a techo De serie para medida 90 cm. Opcional para medida 120 cm.	Collerette plafond Hottes en 90 cm: inclus. Hottes en 120 cm: optionnel	Decorative ceiling frame 90 cm: included. 120 cm: optional. (15 mm width)
Filtros inoxidables (*1)	Filtres inox (*1)	Stainless Steel filters (*1)
Iluminación Led 2,5W (*2)	Éclairage Led 2,5W (*2)	Led Lighting 2,5W (*2)
Opcionales	Optionnel	Optional
Tubos medida especial Sólo tubo para medida 90 cm. Tubo+estructura para medida 120 cm.	Conduit sur mesure Rallonge du fût supérieur. Pour hottes en 90 cm Rallonge du fût supérieur et structure interne. Pour hottes en 120 cm	Custom made extension Flues Upper extension flue additional for structure 90 cm Upper extension flue additional and inner structure 120 cm
Embellecedor a techo para medida 120 cm.	Collerette plafond pour hottes en 120 cm.	Decorative ceiling frame model 120 cm.
Soporte falso techo regulable	Support faux plafond réglable	Adjustable false ceiling fixing structure
Mando a distancia	Télécommande	Remote control

Motorizaciones / Motorisations / Motors

Interior / Interne / Internal S.E.C. System®	V.1350 - V.1250 ECO
Exterior / Combes au faux plafond / Detached on False Ceiling	V.1400 - V.2100
Tejado / Toiture / External Roof Mounted	V.1300 - V.1900

Características según frontal / Caractéristiques en fonction du largeur / Features depending on width

Medidas frontal / Largeur / Width (cm)	90	120
(*1) Filtros / Filtres / Filters	3 u.	3 u.
(*2) Iluminación / Éclairage / Lighting	4 u.	4 u.

Notas / Notes:

- Este modelo no permite filtros de carbón activado.
- Medida 90: Apta para encimeras compactas de 60 ó 70 cm. de ancho. Medida 120: Apta para encimeras compactas de hasta 90 cm. de ancho.
- Ce modèle ne peut pas accepter de recyclage.
- Hotte en 90 cm recommandée pour tables de cuisson en 60 cm et 70 cm de profondeur. Hotte en 120 cm recommandée pour tables de cuisson en 90 cm de profondeur.
- This model does not take Recirculating Kit.
- 90 cm hood recommended for 60 or 70 cm width cooktops. 120 cm hood recommended for 90 cm width cooktops

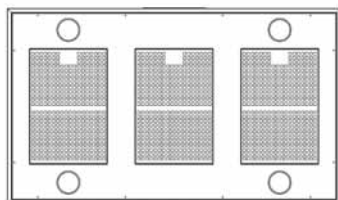
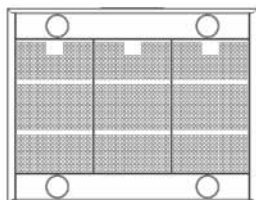


Mando a distancia Touch
Télécommande Touch
Touch Remote control

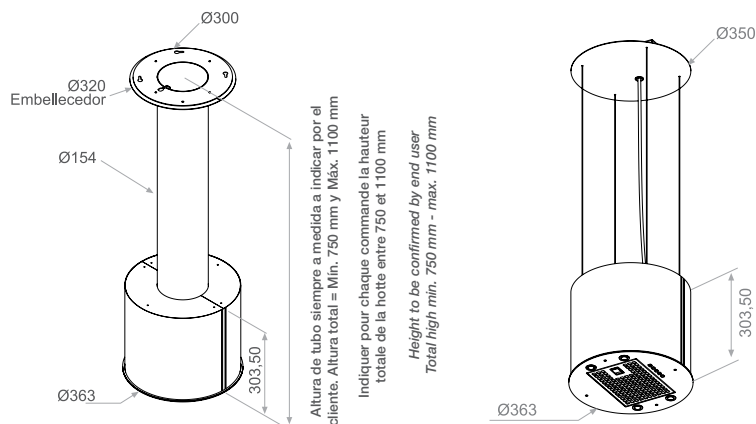


Modelo/Modèle/Model 90

Modelo/Modèle/Model 120



Sistema BOP aplicado en medida de 120 cm.
 Système plaque BOP pour hottes en dimension 120 cm.
 BOP system implemented in 120 cm models.



Medidas frontal / Largeur / Width (cm)

Ø36

Acabados	Finitions	Finishes
Inox Cuerpo campana disponible en Inox especiales	Inox. Corp de la hotte disponible en inox spéciales	Stainless steel Housing also available in special inox finishes
Características	Caractéristiques	Features
Acero INOX AISI 304	Acier Inox AISI 304	Stainless Steel AISI 304
Easy Cleaning System	Easy Cleaning System	Easy Cleaning System
Botonera Electrónica + Last Time	Commande électronique + Last time	Electronic controls + Last Time
Detección automática saturación de filtros	Fonction automatique de saturation de filtres	Filters saturation detector
Soporte falso techo Ø154 regulable desde 150-240	Support faux plafond réglable	False Ceiling Fixing Structure
Embelledor a techo	Collerette plafond	Decorative ceiling frame
1 Filtro inoxidable	1 Filtre inox	1 Stainless Steel filter
Iluminación Led 1,2W 4 u.	Éclairage Led 1,2W 4 u.	Led Lighting 1,2W 4 u.
Opcionales	Optionnel	Optional
Tubos medida especial	Conduit sur mesure	Custom made extension Flues
Filtros Carbón activado Suministrados sólo con la campana	Filtre charbon actif Matériel commandé avec la hotte uniquement	Carbon Filters Supplied ONLY along with the hood
Mando a distancia	Télécommande	Remote control
Soporte falso techo regulable	Support faux plafond réglable	Adjustable false ceiling fixing structure

Motorizaciones / Motorisations / Motors

Interior / Interne / Internal **S.E.C. System®** V.950



Mando a distancia Touch
Télécommande Touch
Touch Remote control

Notas / Notes:

- Posibilidad de modelo con tubo o modelo con cable Loop (solo recirculación), indicar en pedido.
- Inox especiales: diplomatic, damas y Azul alto brillo.
- Led de serie de luz fría. Posibilidad de solicitar sin cargo iluminación led cálida.

- Loop collection disponible que en version recyclage
- Finitions spéciales: inox diplomatic, inox damier, inox mirror bleu
- Led froide du série. Possibilité du éclairage del chaud sur demande et gratuitement.

- Loop version (wired) available only on recirculation.
- Special s/steel finishes: diplomatic, damas and blue mirror.
- Cold white led lighting (serial) warm led available on request.



Inox
Stainless steel



Inox - S/steel
Diplomatic



Inox - S/steel
Damas - *Damier*



Inox Azul alto brillo
Inox Mirror bleu
S/steel Blue mirror

Pando | I-427



Inox
Stainless steel



Inox - S/steel
Diplomatic

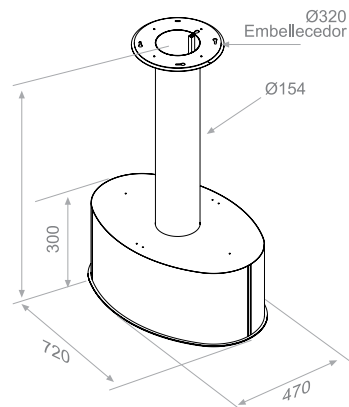


Inox - S/steel
Damas - Damier



Inox Azul alto brillo
Inox Mirror bleu
S/steel Blue mirror

Altura de tubo siempre a medida a indicar por el cliente. Altura total = MÍN. 750 mm y MÁX. 1100 mm
Indiquer pour chaque commande la hauteur totale de la hotte entre 750 et 1100 mm
Height to be confirmed by end user
Total high min. 750 mm - max. 1100 mm



Medidas frontal / Largeur / Width (cm)

72

Acabados	Finitions	Finishes
Inox Cuerpo campana disponible en Inox especiales	Inox. Corp de la hotte disponible en inox spéciales	Stainless steel Housing also available in special inox finishes
Características	Caractéristiques	Features
Acero INOX AISI 304	Acier Inox AISI 304	Stainless Steel AISI 304
Easy Cleaning System	Easy Cleaning System	Easy Cleaning System
Botonera Electrónica + Last Time	Commande électronique + Last time	Electronic controls + Last Time
Detección automática saturación de filtros	Fonction automatique de saturation de filtres	Filters saturation detector
Soporte falso techo Ø154 regulable desde 150-240	Support faux plafond réglable	False Ceiling Fixing Structure
Embellecedor a techo	Collerette plafond	Decorative ceiling frame
3 Filtros inoxidables	3 Filtres inox	3 Stainless Steel filters
Iluminación MultiLed 7,2W 2 u.	Éclairage Multiled 7,2W 2 u.	Multiled Lighting 7,2W 2 u.
Opcionales	Optionnel	Optional
Tubos medida especial	Conduit sur mesure	Custom made extension Flues
Filtros Carbón activado Suministrados sólo con la campana	Filtre charbon actif Matériel commandé avec la hotte uniquement	Carbon Filters Supplied ONLY along with the hood
Mando a distancia	Télécommande	Remote control
Soporte falso techo regulable	Support faux plafond réglable	Adjustable false ceiling fixing structure

Motorizaciones / Motorisations / Motors

Interior / Interne / Internal **S.E.C. System®**

V.950



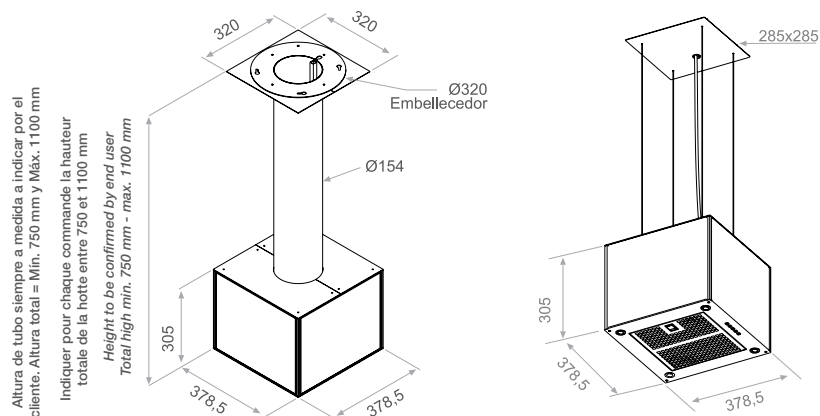
Notas / Notes:

• Inox especiales: diplomatic, damas y Azul alto brillo.

• Finitions spéciales: inox diplomatic, inox damier, inox mirror bleu

• Special s/steel finishes: diplomatic, damas and blue mirror.





Altura de tubo siempre a medida a indicar por el cliente. Altura total = Min. 750 mm y Máx. 1100 mm
Indiquer pour chaque commande la hauteur totale de la hotte entre 750 et 1100 mm
Height to be confirmed by end user
Total high min. 750 mm - max. 1100 mm

Medidas frontal / Largeur / Width (cm)

38

Acabados	Finitions	Finishes
Inox Cuerpo campana disponible en Inox especiales. Cuerpo personalizable Colourlife	Inox. Corp de la hotte disponible en inox spéciales Corp de la hottee disponible en finitions Colurlife	Stainless steel Housing also available in special inox finishes Glass housing available in any RAL Colours
Características	Caractéristiques	Features
Acero INOX AISI 304	Acier Inox AISI 304	Stainless Steel AISI 304
Easy Cleaning System	Easy Cleaning System	Easy Cleaning System
Botonera Electrónica + Last Time	Commande électronique + Last time	Electronic controls + Last Time
Detección automática saturación de filtros	Fonction automatique de saturation de filtres	Filters saturation detector
Soporte falso techo Ø154 regulable desde 150-240	Support faux plafond réglable	False Ceiling Fixing Structure
Embelledor a techo	Collerette plafond	Decorative ceiling frame
1 Filtro inoxidable	1 Filtre inox	1 Stainless Steel filter
Iluminación Leds de 1,2W 4 u.	Éclairage Leds 1,2W 4 u.	Lighting Leds 1,2W 4 u.
Iluminación de cortesía Multiled Sólo para modelos retroiluminados	Éclairage ambiance Multiled Seulement pour des modèles avec rétro-éclairage	Multiled Courtesy Lighting Only for backlit models
Opcionales	Optionnel	Optional
Tubos medida especial	Conduit sur mesure	Custom made extension Flues
Filtros Carbón activado Suministrados sólo con la campana	Filtre charbon actif Matériel commandé avec la hotte uniquement	Carbon Filters Supplied ONLY along with the hood
Mando a distancia	Télécommande	Remote control
Soporte falso techo regulable	Support faux plafond réglable	Adjustable false ceiling fixing structure

Motorizaciones / Motorisations / Motors

Interior / Interne / Internal **S.E.C. System®** V.950

Mando a distancia Touch

Télécommande Touch
Touch Remote control



Notas / Notes:

- Inox especiales: diplomatic y damas.
- Posibilidad de modelo con tubo o modelo con cable LooP (solo recirculación), indicar en pedido.
- Cristal panelable en cualquier color "Carta RAL".
- Posibilidad de panelar el frontal con lámina de 4 mm del mismo acabado que el mueble de su cocina.
- Led de serie de luz fría. Posibilidad de solicitar sin cargo iluminación led cálida.

- Finitions spéciales: inox diplomatic, inox damier.
- LooP collection disponible que en version recyclage
- Option finition coloris RAL
- Option personnalisation avec panneau de 4 mm du même finition que meuble cuisine.
- Led froide de série. Possibilité du led chaud gratuitement et sur demande.

- Special s/steel finishes: diplomatic and damas.
- LooP version (wired) available only on recirculation.
- Colourlife or panelable with any RAL chart colour.
- Side panels can be panelable on 4 mm matching same finish as existing in your kitchen.
- Cold white led lighting (serial) warm led available on request.



Inox
Stainless steel



Inox - S/steel
Diplomatic

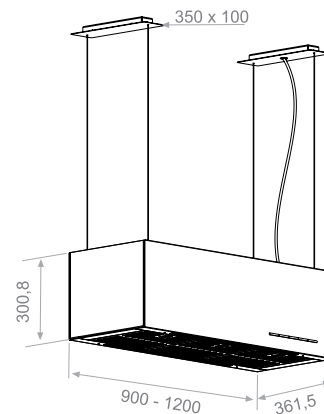
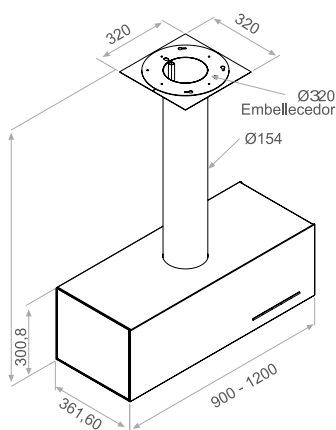


Inox - S/steel
Damas
Damier





Altura de tubo siempre a medida a indicar por el cliente. Altura total = Mín. 750 mm y Máx. 1100 mm
Indiquer pour chaque commande la hauteur totale de la hotte entre 750 et 1100 mm
Height to be confirmed by end user
Total high min. 750 mm - max. 1100 mm



Medidas frontal / Largeur / Width (cm) **90** **120**

Acabados	Finitions	Finishes
Inox	Inox.	Stainless steel.
Paneles laterales personalizables. Colourlife	L'habillage latéral peut être personnalisé. Colourlife	Laterals can be panelable. Colourlife
Características	Caractéristiques	Features
Acero INOX AISI 304	Acier Inox AISI 304	Stainless Steel AISI 304
Easy Cleaning System	Easy Cleaning System	Easy Cleaning System
Botonera Electrónica de regulación + Last Time	Commande électronique + Last time	Electronic controls + Last Time
Detección automática saturación de filtros	Fonction automatique de saturation de filtres	Filters saturation detector
Soporte falso techo Ø154 regulable desde 150-240	Support faux plafond réglable	False Ceiling Fixing Structure
Embelledor a techo	Collerette plafond	Decorative ceiling frame
Filtros inoxidables (*1)	Filtres inox (*1)	Stainless Steel filters (*1)
Iluminación Multiled 7,2W (*2)	Éclairage Multiled 7,2W (*2)	Multiled Lighting 7,2W (*2)
Iluminación de cortesía Multiled Sólo para modelos retroriluminados	Éclairage ambiance Multiled Seulement pour des modèles avec rétro-éclairage	Multiled Courtesy Lighting Only for backlit models
Opcionales	Optionnel	Optional
Tubos medida especial	Conduit sur mesure	Custom made extension Flues
Filtros Carbón activado Suministrados sólo con la campana	Filtre charbon actif Matériel commandé avec la hotte uniquement	Carbon Filters Supplied ONLY along with the hood
Mando a distancia	Télécommande	Remote control
Soporte falso techo regulable	Support faux plafond réglable	Adjustable false ceiling fixing structure

Motorizaciones / Motorisations / Motors

Interior / Interne / Internal **S.E.C. System®** **V.1350 - V.1250 ECO**

Características según frontal / Caractéristiques en fonction du largeur / Features depending on width

Medidas frontal / Largeur / Width (cm)	90	120
(*1) Filtros / Filtres / Filters	3 u.	4 u.
(*2) Iluminación / Éclairage / Lighting	2 u.	2 u.

Mando a distancia Touch
Télécommande Touch
Touch Remote control



Notas / Notes:

- Posibilidad de modelo con tubo o modelo con cable LoopP (solo recirculación), indicar en pedido.
- Posibilidad de panelar el frontal con lámina de 4 mm del mismo acabado que el mueble de su cocina.
- Led de serie de luz fría. Posibilidad de solicitar sin cargo iluminación led cálida.
- Loop collection disponible que en version recyclage
- Option finition coloris RAL
- Option personnalisation avec panneau de 4 mm du même finition que meuble cuisine.
- Led froide de série. Possibilité du led chaud gratuitement et sur demande.
- Loop version (wired) available only on recirculation.
- Side panels can be panelable on 4 mm matching same finish as existing in your kitchen.
- Cold white led lighting (serial) warm led available on request.



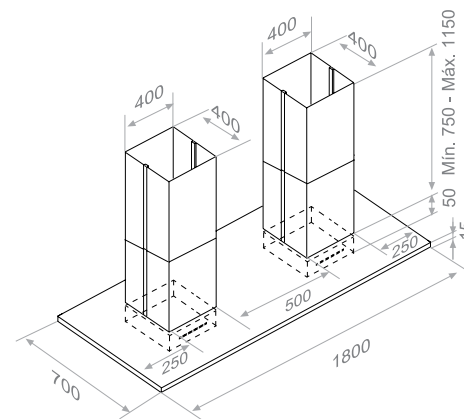
Colourlife

Panel lateral paneble en: Cristal negro pop, Cristal negro brillo. Cristal retroiluminado en color verde, rojo, naranja o blanco. Inox. Cristal en colores "Carta Ral", vinilos o serigrafías.

L'habillage frontal peut être personnalisé avec finitions couleur «Carte Ral». Possibilité d'impression d'adhésif vinyle et de sérigraphie.

Frontal can be panelable with any ral color.
Glass silkscreen option available at any given design





Medidas frontal / Largeur / Width (cm) **180**

Acabados	Finitions	Finishes
Inox.	Inox.	Stainless steel.
Características	Caractéristiques	Features
Acero INOX AISI 304	Acier Inox AISI 304	Stainless Steel AISI 304
Easy Cleaning System	Easy Cleaning System	Easy Cleaning System
Botonera Electrónica + Last Time	Commande électronique + Last time	Electronic controls + Last Time
Detección automática saturación de filtros	Fonction automatique de saturation de filtres	Filters saturation detector
Embellecedor a techo	Collerette plafond	Decorative ceiling frame
2 Filtros inoxidables	2 Filtres inox	2 Stainless Steel filters
Iluminación Halógenas 20W 4 u.	Éclairage Halogène 20W 4 u.	Halogen Lighting 20W 4 u.
Opcionales	Optionnel	Optional
Tubos medida especial	Conduit sur mesure	Custom made extension Flues
Soporte falso techo fijo <small>Medida a indicar por el cliente</small>	Support faux plafond <small>Dimension doit être indiqué pour le client</small>	False Ceiling Fixing Structure <small>Size to be confirmed by user</small>
Filtros Carbón activado	Filtre charbon actif	Carbon Filters
Mando a distancia	Télécommande	Remote control

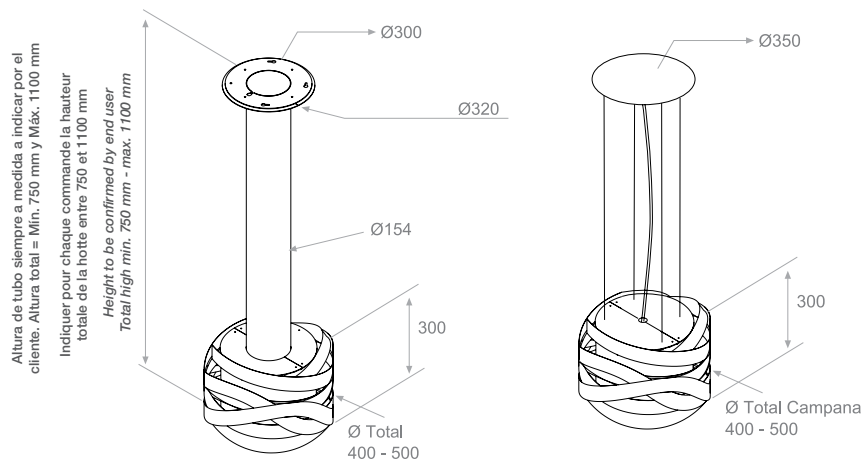
Motorizaciones / Motorisations / Motors

Interior / Interne / Internal **S.E.C. System®** (2 motores) **V.950 - V.1150**



Mando a distancia Touch
Télécommande Touch
Touch Remote control





Medidas frontal / Largeur / Width (cm) **Ø 45**

Acabados	Finitions	Finishes
Inox	Inox.	Stainless steel
Características	Caractéristiques	Features
Acero INOX AISI 304	Acier Inox AISI 304	Stainless Steel AISI 304
Easy Cleaning System	Easy Cleaning System	Easy Cleaning System
Botonera Electrónica + Last Time	Commande électronique + Last time	Electronic controls + Last Time
Detección automática saturación de filtros	Fonction automatique de saturation de filtres	Filters saturation detector
Soporte falso techo Ø154 regulable desde 150-240	Support faux plafond réglable	False Ceiling Fixing Structure
Embellecedor a techo	Collerette plafond	Decorative ceiling frame
1 Filtro inoxidable	1 Filtre inox	1 Stainless Steel filter
Iluminación Leds de 1,2W 8 u.	Éclairage Leds 1,2W 8 u.	Lighting Leds 1,2W 8 u.
Opcionales	Optionnel	Optional
Tubos medida especial	Conduit sur mesure	Custom made extension Flues
Filtros Carbón activado Suministrados sólo con la campana	Filtre charbon actif Matériel commandé avec la hotte uniquement	Carbon Filters Supplied ONLY along with the hood
Mando a distancia	Télécommande	Remote control
Soporte falso techo regulable	Support faux plafond réglable	Adjustable false ceiling fixing structure

Motorizaciones / Motorisations / Motors	
Interior / Interne / Internal S.E.C. System®	V.950



Mando a distancia Touch
Télécommande Touch
Touch Remote control

Notas / Notes:

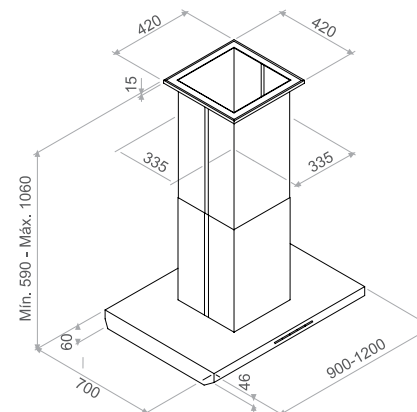
- Campana realizada a mano. Diseño exclusivo.
- Posibilidad de modelo con tubo o modelo con cable Loop (solo recirculación), indicar en pedido.
- Led de serie de luz fría. Posibilidad de solicitar sin cargo iluminación led cálida.

- Fabrication artisanale. Hotte faite à la main
- Loop collection disponible que en version recyclage
- Led froide de série. Possibilité du éclairage del chaud sur demande et gratuitement.

- Fully hand made
- Loop version (wired) available only on recirculation.
- Cold white led lighting (serial) warm led available on request.



Pando | I-480



Medidas frontal / Largeur / Width (cm)

90 120

Acabados	Finitions	Finishes
Inox.	Inox.	Stainless steel.
Características	Caractéristiques	Features
Acero INOX AISI 304	Acier Inox AISI 304	Stainless Steel AISI 304
Easy Cleaning System	Easy Cleaning System	Easy Cleaning System
Botonera Electrónica + Last Time	Commande électronique + Last time	Electronic controls + Last Time
Detección automática saturación de filtros	Fonction automatique de saturation de filtres	Filters saturation detector
Embelledor a techo	Collerette plafond	Decorative ceiling frame
Filtros inoxidables (*1)	Filtres inox (*1)	Stainless Steel filters (*1)
Iluminación Fluorescente (*2) 21W (90 cm) - 28W (120 cm)	Éclairage fluoescnt (*2) 21W (90 cm) - 28W (120 cm)	Fluorescent Lighting (*2) 21W (90 cm) - 28W (120 cm)
Opcionales	Optionnel	Optional
Tubos medida especial	Conduit sur mesure	Custom made extension Flues
Soporte falso techo regulable	Support faux plafond réglable	Adjustable false ceiling fixing structure
Filtros Carbón activado	Filtre charbon actif	Carbon Filters
Mando a distancia	Télécommande	Remote control

Motorizaciones / Motorisations / Motors

Interior / Interne / Internal S.E.C. System®	V.1350 - V.1250 ECO
Exterior / Combles au faux plafond / Detached on False Ceiling	V.1400 - V.2100 - V.2500
Tejado / Toiture / External Roof Mounted	V.1300 - V.1900
Mural / Murale / External Wall Outdoors mounted	V.2300

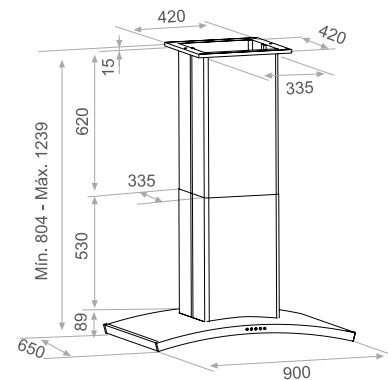
Características según frontal / Caractéristiques en fonction du largeur / Features depending on width

Medidas frontal / Largeur / Width (cm)	90	120
(*1) Filtros / Filtres / Filters	3 u.	4 u.
(*2) Iluminación / Éclairage / Lighting	2 u.	2 u.



Mando a distancia Touch
Télécommande Touch
Touch Remote control





Medidas frontal / Largeur / Width (cm) **90**

Acabados	Finitions	Finishes
Inox.	Inox.	Stainless steel.
Características	Caractéristiques	Features
Acero INOX Frontal: AISI 304 / Cuerpo: AISI 430	Acier Inox AISI 304	Stainless Steel AISI 304
Easy Cleaning System	Easy Cleaning System	Easy Cleaning System
Botonera Electrónica + Last Time	Commande électronique + Last time	Electronic controls + Last Time
Detección automática saturación de filtros	Fonction automatique de saturation de filtres	Filters saturation detector
Embellecedor a techo	Collerette plafond	Decorative ceiling frame
4 Filtros inoxidables	4 Filtres inox	4 Stainless Steel filters
Iluminación Halógenas 20W 4 u.	Éclairage Halogène 20W 4 u.	Halogen Lighting 20W 4 u.
Opcionales	Optionnel	Optional
Tubos medida especial	Conduit sur mesure	Custom made extension Flues
Soporte falso techo regulable	Support faux plafond réglable	Adjustable false ceiling fixing structure
Filtros Carbón activado	Filtre charbon actif	Carbon Filters
Mando a distancia	Télécommande	Remote control

Motorizaciones / Motorisations / Motors

Interior / Interne / Internal S.E.C. System®	V.1150 - V.1350 - V.1250 ECO
---	-------------------------------------



Mando a distancia Touch
Télécommande Touch
Touch Remote control

Notas / Notes:

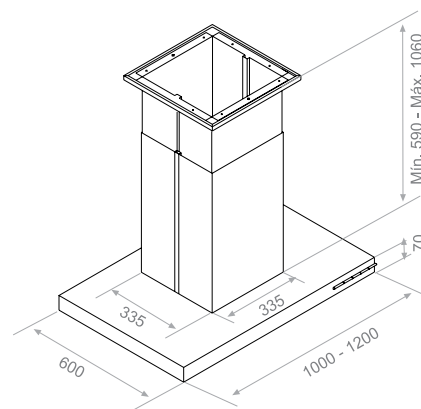
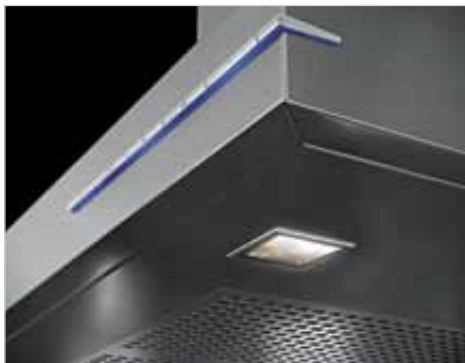
• Apta para encimeras compactas de 60 ó 70 cm. de ancho.

• Recommandée pour tables de cuisson en 60 cm et 70 cm de profondeur.

• Recommended for 60 or 70 cm width cooktops



Pando | I-803



Medidas frontal / Largeur / Width (cm)

100 120

Acabados	Finitions	Finishes
Inox.	Inox.	Stainless steel.
Características	Caractéristiques	Features
Acero INOX Frontal: AISI 304	Acier Inox AISI 304	Stainless Steel AISI 304
Easy Cleaning System	Easy Cleaning System	Easy Cleaning System
Botonera Electrónica + Last Time	Commande électronique + Last time	Electronic controls + Last Time
Embellecedor a techo	Colerette plafond	Decorative ceiling frame
Detección automática saturación de filtros	Fonction automatique de saturation de filtres	Filters saturation detector
Filtros inoxidables (*1)	Filtres inox (*1)	Stainless Steel filters (*1)
Iluminación Halógenas 20W (*2)	Éclairage Halogène 20W (*2)	Halogen Lighting 20W (*2)
Opcionales	Optionnel	Optional
Tubos medida especial	Conduit sur mesure	Custom made extension Flues
Soporte falso techo regulable	Support faux plafond réglable	Adjustable false ceiling fixing structure
Filtros Carbón activado	Filtre charbon actif	Carbon Filters
Mando a distancia	Télécommande	Remote control

Motorizaciones / Motorisations / Motors

Interior / Interne / Internal **S.E.C. System®** V.1350

Características según frontal / Caractéristiques en fonction du largeur / Features depending on width

Medidas frontal / Largeur / Width (cm)	100	120
(*1) Filtros / Filtres / Filters	1 u.	2 u.
(*2) Iluminación / Éclairage / Lighting	4 u.	4 u.



Mando a distancia Touch
Télécommande Tocuh
Touch Remote control

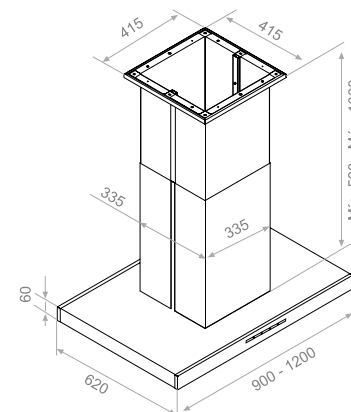
Notas / Notes:

• **Medida 100:** Apta para encimeras compactas de máximo 90 cm.
• **Medida 120:** Apta para encimeras compactas de 60 cm. + modular de hasta 40 cm.

• Dimension 100: recommandé pour plaques de cuisson de 90 cm maximum.
• Dimension 120: recommandé pour plaques de cuisson de 60 cm + module de 40 cm.

• 100 cm hood: recommended for 90 cm with cooktop (maximum)
• 120 cm hood: recommended for 60 cm with cooktop + 40 cm side top





Medidas frontal / Largeur / Width (cm) **90** **120**

Acabados	Finitions	Finishes
Inox.	Inox.	Stainless steel.
Características	Caractéristiques	Features
Acero INOX Frontal: AISI 430	Acier Inox AISI 430	Stainless Steel AISI 430
Easy Cleaning System	Easy Cleaning System	Easy Cleaning System
Botonera Electrónica + Last Time	Commande électronique + Last time	Electronic controls + Last Time
Detección automática saturación de filtros	Fonction automatique de saturation de filtres	Filters saturation detector
Embellecedor a techo	Collerette plafond	Decorative ceiling frame
Filtros inoxidables (*1)	Filtres inox (*1)	Stainless Steel filters (*1)
Iluminación Halógenas 20W (*2)	Éclairage Halogène 20W (*2)	Halogen Lighting 20W (*2)
Opcionales	Optionnel	Optional
Tubos medida especial	Conduit sur mesure	Custom made extension Flues
Soporte falso techo regulable	Support faux plafond réglable	Adjustable false ceiling fixing structure
Filtros Carbón activado	Filtre charbon actif	Carbon Filters
Mando a distancia	Télécommande	Remote control

Motorizaciones / Motorisations / Motors

Interior / Interne / Internal **S.E.C. System®** **V.850 - V.1350 - V.1250 ECO**

Características según frontal / Caractéristiques en fonction du largeur / Features depending on width

Medidas frontal / Largeur / Width (cm)	90	120
(*1) Filtros / Filtres / Filters	3 u.	4 u.
(*2) Iluminación / Éclairage / Lighting	4 u.	6 u.

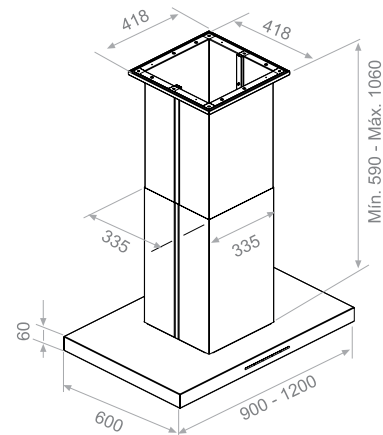


Mando a distancia Touch
Télécommande Touch
Touch Remote control



Mando a distancia electrónico
Télécommande électronique
Electronic Remote control





Medidas frontal / Largeur / Width (cm)

90

120

Consultar otras medidas disponibles

Consulter pour dimensions spéciales / Check other available sizes

Acabados	Finitions	Finishes
Inox.	Inox.	Stainless steel.
Características	Caractéristiques	Features
Acero INOX Frontal: AISI 304	Acier Inox AISI 304	Stainless Steel AISI 304
Easy Cleaning System	Easy Cleaning System	Easy Cleaning System
Botonera Electrónica + Last Time	Commande électronique + Last time	Electronic controls + Last Time
Detección automática saturación de filtros	Fonction automatique de saturation de filtres	Filters saturation detector
Embellecedor a techo	Collerette plafond	Decorative ceiling frame
Filtros inoxidables (*1)	Filtres inox (*1)	Stainless Steel filters (*1)
Iluminación Led 1,2W (*2)	Éclairage Led 1,2W (*2)	Led Lighting 1,2W (*2)
Opcionales	Optionnel	Optional
Tubos medida especial	Conduit sur mesure	Custom made extension Flues
Soporte falso techo regulable	Support faux plafond réglable	Adjustable false ceiling fixing structure
Mando a distancia	Télécommande	Remote control

Motorizaciones / Motorisations / Motors

Interior / Interne / Internal S.E.C. System®	V.1150 - V.1250 ECO
Exterior / Combles au faux plafond / Detached on False Ceiling	V.1400 - V.2100
Tejado / Toiture / External Roof Mounted	V.1300 - V.1900

Características según frontal / Caractéristiques en fonction du largeur / Features depending on width

Medidas frontal / Largeur / Width (cm)	90	120
(*1) Filtros / Filtres / Filters	4 u.	5 u.
(*2) Iluminación / Éclairage / Lighting	6 u.	8 u.



Mando a distancia Touch
Télécommande Touch
Touch Remote control

Notas / Notes:

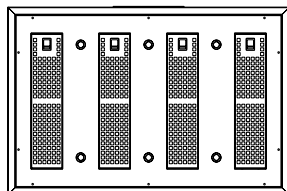
• Este modelo no permite filtros de carbón activado.

• Ce modèle ne peut pas accepter de recyclage.

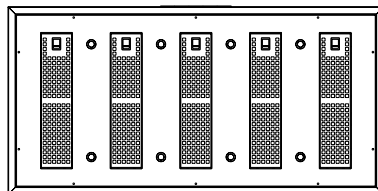
• This model does not take Recirculating Kit.



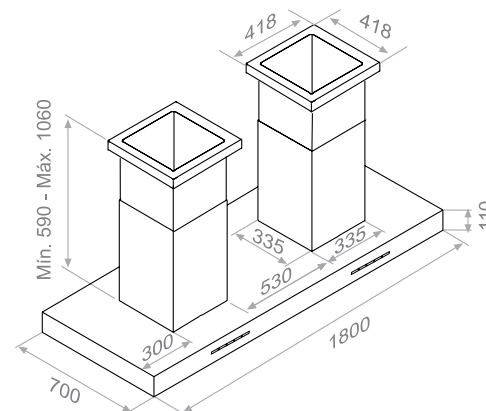
Modelo/Modèle/Model 90



Modelo/Modèle/Model 120



Sistema BOP en todas las medidas
Système plaque BOP
BOP system implemented in all models

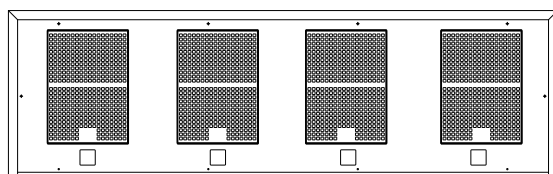


Medidas frontal / Largeur / Width (cm) 180

Acabados	Finitions	Finishes
Inox.	Inox.	Stainless steel.
Características	Caractéristiques	Features
Acero INOX Frontal: AISI 304	Acier Inox AISI 304	Stainless Steel AISI 304
Easy Cleaning System	Easy Cleaning System	Easy Cleaning System
Botonera Electrónica + Last Time	Commande électronique + Last time	Electronic controls + Last Time
Detección automática saturación de filtros	Fonction automatique de saturation de filtres	Filters saturation detector
Embellecedor a techo	Collerette plafond	Decorative ceiling frame
4 Filtros inoxidables	4 Filtrés inox	4 Stainless Steel filters
Iluminación Halógenas 20W 8 u.	Éclairage Halogène 20W 8 u.	Halogen Lighting 20W 8 u.
Opcionales	Optionnel	Optional
Tubos medida especial	Conduit sur mesure	Custom made extension Flues
Soporte falso techo fijo (*1)	Support faux plafond (*1)	False Ceiling Fixing Structure (*1)
Filtros Carbón activado	Filtre charbon actif	Carbon Filters
Mando a distancia	Télécommande	Remote control

Motorizaciones / Motorisations / Motors

Interior / Interne / Internal S.E.C. System® (2 motores)	V.950 - V.1150
---	----------------



Sistema BOP aplicado a este modelo.
Système plaque BOP pour ce modèle
BOP system implemented in this model



Mando a distancia Touch
Télécommande Touch
Touch Remote control

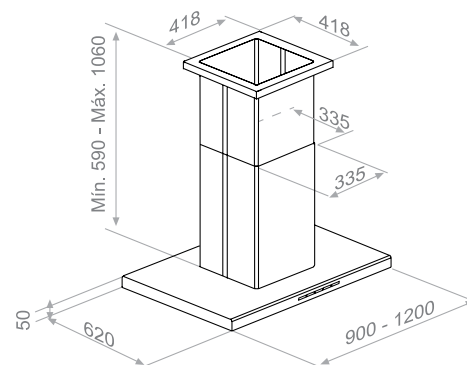
Notas / Notes:

(*1) Indicar medidas soporte falso techo fijo

(*1) Indiquer mesures support faux plafond

(*1) Confirmed sizes of false ceiling fixing structure





Medidas frontal / Largeur / Width (cm) **90** **120**

Acabados	Finitions	Finishes
Inox.	Inox.	Stainless steel.
Características	Caractéristiques	Features
Acero INOX Frontal: AISI 304	Acier Inox AISI 304	Stainless Steel AISI 304
Easy Cleaning System	Easy Cleaning System	Easy Cleaning System
Botonera Electrónica + Last Time	Commande électronique + Last time	Electronic controls + Last Time
Detección automática saturación de filtros	Fonction automatique de saturation de filtres	Filters saturation detector
Embellecedor a techo	Collerette plafond	Decorative ceiling frame
Filtros inoxidables (*1)	Filtres inox (*1)	Stainless Steel filters (*1)
Iluminación Halógenas 20W (*2)	Éclairage Halogène 20W (*2)	Halogen Lighting 20W (*2)
Opcionales	Optionnel	Optional
Tubos medida especial	Conduit sur mesure	Custom made extension Flues
Soporte falso techo regulable	Support faux plafond réglable	Adjustable false ceiling fixing structure
Filtros Carbón activado	Filtre charbon actif	Carbon Filters
Mando a distancia	Télécommande	Remote control

Motorizaciones / Motorisations / Motors

Interior / Interne / Internal S.E.C. System®	V.1350 - V.1250 ECO
Exterior / Combles au faux plafond / Detached on False Ceiling	V.1400 - V.2100 - V.2500
Tejado / Toiture / External Roof Mounted	V.1300 - V.1900
Mural / Murale / External Wall Outdoors mounted	V.2300

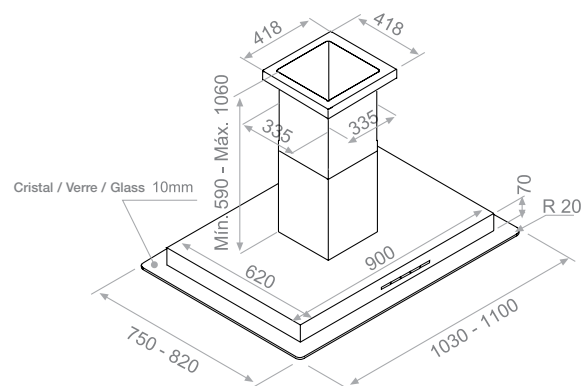
Características según frontal / Caractéristiques en fonction de la largeur / Features depending on width

Medidas frontal / Largeur / Width (cm)	90	120
(*1) Filtros / Filtres / Filters	3 u.	4 u.
(*2) Iluminación / Éclairage / Lighting	4 u.	6 u.



Mando a distancia Touch
Télécommande Touch
Touch Remote control





Medidas frontal / Largeur / Width (cm) **103** **110**

Acabados	Finitions	Finishes
Inox. - Cristal	Inox. - Verre	Stainless steel - Glass
Características	Caractéristiques	Features
Acero INOX Frontal: AISI 304	Acier Inox AISI 304	Stainless Steel AISI 304
Easy Cleaning System	Easy Cleaning System	Easy Cleaning System
Botonera Electrónica + Last Time	Commande électronique + Last time	Electronic controls + Last Time
Detección automática saturación de filtros	Fonction automatique de saturation de filtres	Filters saturation detector
Embellecedor a techo	Collerette plafond	Decorative ceiling frame
Filtros inoxidables (*1)	Filtres inox (*1)	Stainless Steel filters (*1)
Iluminación Halógenas 20W (*2)	Éclairage Halogène 20W (*2)	Halogen Lighting 20W (*2)
Iluminación de cortesía	Éclairage ambiance	Courtesy Lighting
Opcionales	Optionnel	Optional
Tubos medida especial	Conduit sur mesure	Custom made extension Flues
Soporte falso techo regulable	Support faux plafond réglable	Adjustable false ceiling fixing structure
Filtros Carbón activado	Filtre charbon actif	Carbon Filters
Mando a distancia	Télécommande	Remote control

Motorizaciones / Motorisations / Motors

Interior / Interne / Internal S.E.C. System®	V.1350 - V.1250 ECO
Exterior / Combles au faux plafond / Detached on False Ceiling	V.1400 - V.2100 - V.2500
Tejado / Toiture / External Roof Mounted	V.1300 - V.1900
Mural / Murale / External Wall Outdoors mounted	V.2300

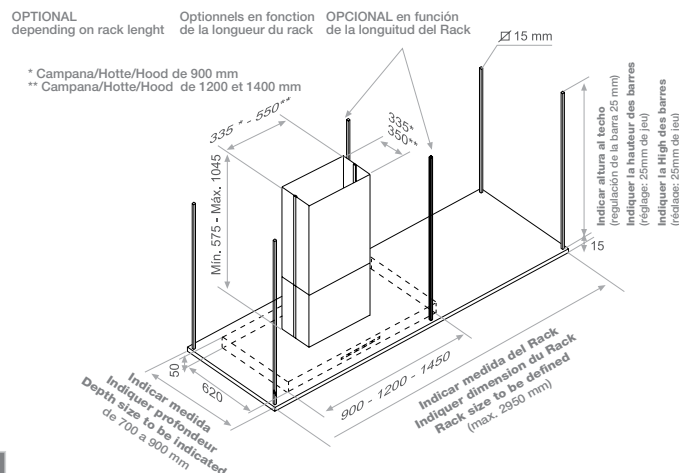
Características según frontal / Caractéristiques en fonction du largeur / Features depending on width

Medidas frontal / Largeur / Width (cm)	103	110
(*1) Filtros / Filtres / Filters	3 u.	4 u.
(*2) Iluminación / Éclairage / Lighting	4 u.	6 u.



Mando a distancia Touch
Télécommande Touch
Touch Remote control





Medidas frontal / Largeur / Width (cm) **90** **120** **140**

Acabados	Finitions	Finishes
Inox.	Inox.	Stainless steel.
Características	Caractéristiques	Features
Acero INOX Frontal: AISI 304	Acier Inox AISI 304	Stainless Steel AISI 304
Easy Cleaning System	Easy Cleaning System	Easy Cleaning System
Botonera Electrónica + Last Time	Commande électronique + Last time	Electronic controls + Last Time
Detección automática saturación de filtros	Fonction automatique de saturation de filtres	Filters saturation detector
Embellecedor a techo Incluido para medida 90 cm.	Collerette plafond Inclus pour hotte en 90 cm	Decorative ceiling frame Included along with 90 cm model
Filtros inoxidables (*1)	Filtres inox (*1)	Stainless Steel filters (*1)
Iluminación Halógenas 20W (*2)	Éclairage Halogène 20W (*2)	Halogen Lighting 20W (*2)
Opcionales	Optionnel	Optional
Tubos medida especial	Conduit sur mesure	Custom made extension Flues
Embellecedor a techo Opcional para medida 120 cm y 140 cm.	Collerette plafond Optionel pour 120 cm et 140 cm.	Decorative ceiling frame Optional for 120 cm and 140 cm.
Soporte falso techo regulable	Support faux plafond réglable	Adjustable false ceiling fixing structure
Filtros Carbón activado	Filtre charbon actif	Carbon Filters
Mando a distancia	Télécommande	Remote control

Motorizaciones / Motorisations / Motors	
Interior / Interne / Internal S.E.C. System®	V.1350 - V.1250 ECO
Exterior / Combles au faux plafond / Detached on False Ceiling	V.1400 - V.2100 - V.2500
Tejado / Toiture / External Roof Mounted	V.1300 - V.1900
Mural / Murale / External Wall Outdoors mounted	V.2300

Características según frontal / Caractéristiques en fonction du largeur / Features depending on width

Medidas frontal / Largeur / Width (cm)	90	120	140
(*1) Filtros / Filtres / Filters	3 u.	4 u.	5 u.
(*2) Iluminación / Éclairage / Lighting	4 u.	6 u.	8 u.

Notas / Notes:

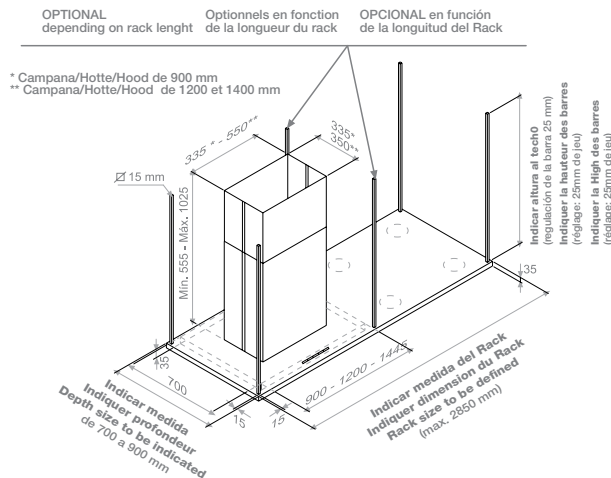
- Debe indicarse la medida del Long Rack en cada pedido. • Indiquer toujours la dimension totale du rack • Long rack dimension must be show on purchase order



Mando a distancia Touch
Télécommande Touch
Touch Remote control



Pando | I-896 Long Rack + Lights



Medidas frontal / Largeur / Width (cm) **90** **120** **140**

Acabados	Finitions	Finishes
Inox.	Inox.	Stainless steel.
Características	Caractéristiques	Features
Acero INOX Frontal: AISI 304	Acier Inox AISI 304	Stainless Steel AISI 304
Easy Cleaning System	Easy Cleaning System	Easy Cleaning System
Botonera Electrónica + Last Time	Commande électronique + Last time	Electronic controls + Last Time
Detección automática saturación de filtros	Fonction automatique de saturation de filtres	Filters saturation detector
Embellecedor a techo Incluido para medida 90 cm.	Collerette plafond Inclus pour hotte en 90 cm	Decorative ceiling frame Included along with 90 cm model
Filtros inoxidables (*1)	Filtres inox (*1)	Stainless Steel filters (*1)
Iluminación Multiled 2,5W (*2)	Éclairage Multiled 2,5W (*2)	Multiled Lighting 2,5W (*2)
Opcionales	Optionnel	Optional
Tubos medida especial (Tubo y estructura)	Conduit sur mesure	Custom made extension Flues
Embellecedor a techo Opcional para medida 120 cm y 140 cm.	Collerette plafond Optionnel pour 120 cm et 140 cm.	Decorative ceiling frame Optional for 120 cm and 140 cm.
SopORTE falso techo regulable	Support faux plafond réglable	Adjustable false ceiling fixing structure
Mando a distancia	Télécommande	Remote control

Motorizaciones / Motorisations / Motors

Interior / Interne / Internal S.E.C. System®	V.1350 - V.1250 ECO
Exterior / Combles au faux plafond / Detached on False Ceiling	V.1400 - V.2100
Tejado / Toiture / External Roof Mounted	V.1300 - V.1900

Características según frontal / Caractéristiques en fonction du largeur / Features depending on width

Medidas frontal / Largeur / Width (cm)	90	120	140
(*1) Filtros / Filtrés / Filters	3 u.	4 u.	4 u.
(*2) Iluminación / Éclairage / Lighting	4 u.	4 u.	6 u.
Iluminación Rack mín. / Éclairage Rack min. / Rack Lighting min.	4 u.	4 u.	4 u.



Mando a distancia Touch
Télécommande Touch
Touch Remote control



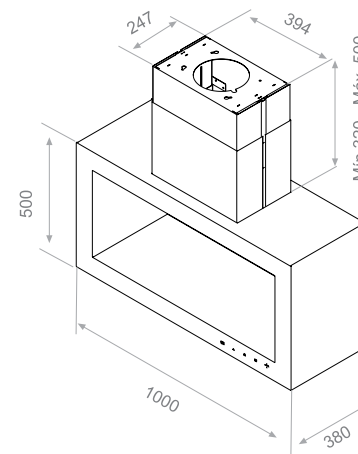
Notas / Notes:

- Debe indicarse la medida del Long Rack en cada pedido.
- Este modelo no permite filtros de carbón activado.
- Medida 90: Apta para encimeras compactas de 60 ó 70 cm. de ancho.
- Medida 120: Apta para encimeras compactas de hasta 90 cm. de ancho.
- Medida 140: Apta para encimera modulares o compactas de hasta 120cm de ancho

- Indiquer toujours la dimension totale du rack
- Ce modèle ne peut pas accepter de recyclage
- Dimension 90: recommandé pour plaques de cuisson de 60 o 70 cm maximum.
- Dimension 100: recommandé pour plaques de cuisson de 90 cm maximum.
- Dimension 120: recommandé pour plaques de cuisson de 60 cm + module de 40 cm.

- *Long rack dimension must be show on purchase order*
- *This model does not allow charcoal filter kit*
- *90 cm hood: recommended for 60 or 70 cm with cooktop (maximum)*
- *100 cm hood: recommended for 90 cm with cooktop (maximum)*
- *120 cm hood: recommended for 60 cm with cooktop + 40 cm side top*

Pando | I-960



Medidas frontal / Largeur / Width (cm)

100

Acabados	Finitions	Finishes
Inox. Inox - Cristal blanco o negro	Inox. Inox - verre blanc o noir	Stainless steel. Stainless steel - Glass black or white
Características	Caractéristiques	Features
Acero INOX Frontal: AISI 304	Acier Inox AISI 304	Stainless Steel AISI 304
Easy Cleaning System	Easy Cleaning System	Easy Cleaning System
Botonera Electrónica + Last Time (*3) Touch Control	Commande électronique + Last time (*3) Touch Control	Electronic controls + Last Time (3*) Touch Control
Detección automática saturación de filtros	Fonction automatique de saturation de filtres	Filters saturation detector
2 Filtros inoxidable	2 Filtres inox	2 Stainless Steel filters
Iluminación Led 1,2W 8 u.	Éclairage Led 1,2W 8 u.	Led Lighting 1,2W 8 u.
Opcionales	Optionnel	Optional
Tubos medida especial (Tubo + estructura)	Conduit sur mesure	Custom made extension Flues
Embellecedor a techo	Collerette plafond	Decorative ceiling frame
Soporte falso techo regulable	Support faux plafond réglable	Adjustable False Ceiling Fixing Structure
Filtros Carbón activado	Filtre charbon actif	Carbon Filters
Mando a distancia Excepto en modelos con botonera Touch	Télécommande Excepte pour les modèles avec boîtier sensitive	Remote control Excluding Touch Control models

Motorizaciones / Motorisations / Motors

Interior / Interne / Internal S.E.C. System®	V.1350
Exterior / Combles au faux plafond / Detached on False Ceiling	V.1400



Mando a distancia Touch
Télécommande Touch
Touch Remote control

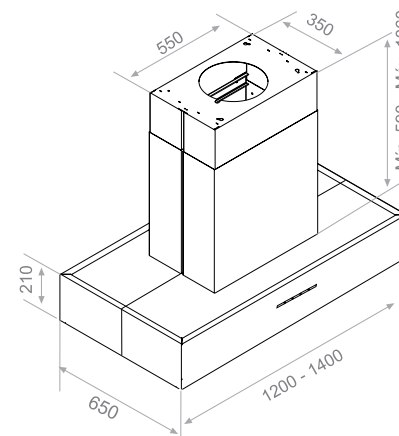
Notas / Notes:

(*3) Botonera TOUCH CONTROL en acabado cristal blanco o negro.
Botonera Electrónica de Regulación + Last Time para acabado inox.
• Apto sólo para encimeras de máximo 900x350 mm.
• Led de serie de luz fría. Posibilidad de solicitar sin cargo iluminación led cálida.

(*3) Boîtier soft control pour les finitions verre noir, verre blanc et Colourlife.
Boîtier XPI pour les finitions Inox.
• Recommandée pour plaques cuisson de maximum 900 x 350 mm.
• Led froide de série. Possibilité de l'éclairage del chaud sur demande et gratuitement.

(*3) Touch Control on front glass for models on black glass, white glass or Colourlife.
Electronic Soft Button XPI for inox finish.
• Recommended for cooktops max 90 x 35 cm
• Cold white led lighting (serial) warm led available on request.





Medidas frontal / Largeur / Width (cm)

120 140

Consultar otras medidas disponibles

Consulter pour dimensions spéciales / Check other available sizes

Acabados	Finitions	Finishes
Inox.	Inox.	Stainless steel.
Características	Caractéristiques	Features
Acero INOX Frontal: AISI 304	Acier Inox AISI 304	Stainless Steel AISI 304
Easy Cleaning System	Easy Cleaning System	Easy Cleaning System
Botonera Electrónica + Last Time	Commande électronique + Last time	Electronic controls + Last Time
Detección automática saturación de filtros	Fonction automatique de saturation de filtres	Filters saturation detector
Filtros inoxidables laberinto (*1)	Filtres inox (*1)	Stainless Steel filters (*1)
Iluminación Halógenas 20W (*2)	Éclairage Halogène 20W (*2)	Halogen Lighting 20W (*2)
Opcionales	Optionnel	Optional
Tubos medida especial (Tubo + estructura)	Conduit sur mesure	Custom made extension Flues
Embellecedor a techo	Collerette plafond	Decorative ceiling frame
Soporte falso techo regulable	Support faux plafond réglable	Adjustable False Ceiling Fixing Structure
Mando a distancia	Télécommande	Remote control

Motorizaciones / Motorisations / Motors

Interior / Interne / Internal S.E.C. System®	V.1350 - V.1850 - V.1250 ECO
Exterior / Combles au faux plafond / Detached on False Ceiling	V.1400 - V.2100 - V.2500
Tejado / Toiture / External Roof Mounted	V.1300 - V.1900
Mural / Murale / External Wall Outdoors mounted	V.2300

Características según frontal / Caractéristiques en fonction du largeur / Features depending on width

Medidas frontal / Largeur / Width (cm)	120	140
(*1) Filtros / Filtres / Filters	4 u.	6 u.
(*2) Iluminación / Éclairage / Lighting	4 u.	4 u.

Notas / Notes:

- Este modelo no permite filtros de carbón activado.
- Incorpora badeja de fácil limpieza que recoge aceite de los filtros.

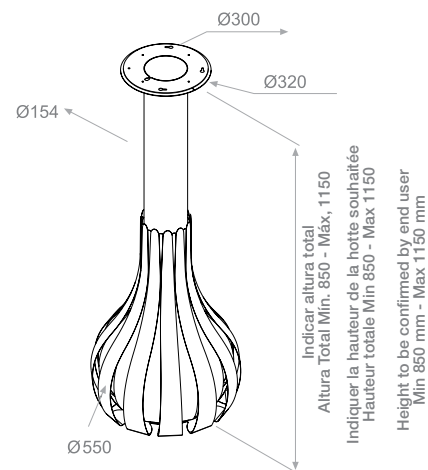
- Ce modèle ne peut pas accepter de recyclage.
- Hotte livré avec plaque interne pour faciliter entretien et pour reprise des huiles.

- This model does not allow charcoal filter kit.
- Cookerhood equipped with and internal grease collector tray for easy cleaning.



Mando a distancia Touch
Télécommande Touch
Touch Remote control





Medidas frontal / Largeur / Width (cm)

Ø55

Acabados	Finitions	Finishes
Inox. - Inox brillo	Inox. - Inox Miroir	Stainless steel - S/Steel Mirror
Inox. - Inox Azul	Inox. - Inox Bleu	Stainless steel - S/stell Blue
Características	Caractéristiques	Features
Acero INOX Frontal: AISI 304	Acier Inox AISI 304	Stainless Steel AISI 304
Easy Cleaning System	Easy Cleaning System	Easy Cleaning System
Botonera Electrónica + Last Time	Commande électronique + Last time	Electronic controls + Last Time
Detección automática saturación de filtros	Fonction automatique de saturation de filtres	Filters saturation detector
Embellecedor a techo	Collerette plafond	Decorative ceiling frame
Soporte falso techo Ø154 regulable desde 150-240 mm	Support faux plafond réglable (Ø154) da 150 a 240 mm	Ø 154 Adjustable (150-240 mm) false ceiling fixing structure
1 Filtro inoxidable	1 Filtre inox	1 Stainless Steel filter
Iluminación Led 1,2W 8 u.	Éclairage Led 1,2W 8 u.	Led Lighting 1,2W 8 u.
Opcionales	Optionnel	Optional
Tubos medida especial	Conduit sur mesure	Custom made extension Flues
Filtros Carbón activado* Suministrados sólo con la campana	Filtre charbon actif* Matériel commandé avec la hotte uniquement	Carbon Filters* Supplied ONLY along with the hood
Mando a distancia	Télécommande	Remote control
Soporte falso techo regulable	Support faux plafond réglable	Adjustable False Ceiling Fixing Structure

Motorizaciones / Motorisations / Motors

Interior / Interne / Internal **S.E.C. System®**

V.950

Mando a distancia Touch
Télécommande Touch
Touch Remote control



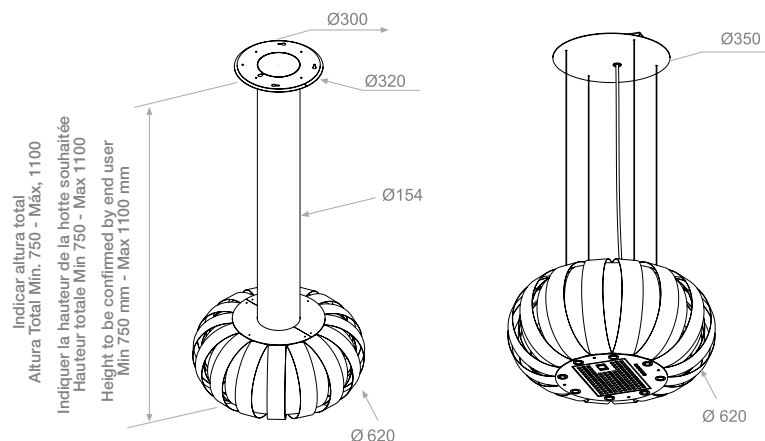
Notas / Notes:

- Altura del tubo siempre a medida. Indicar en cada pedido.
- *Si se incorpora desviador de aire para filtros de carbón activado, la altura mínima es de 950 mm (cuerpo+tubo+desviador).
- Led de serie de luz fría. Posibilidad de solicitar sin cargo iluminación led cálida.

- Indiquer la hauteur de la hotte souhaitée.
- *Pour hottes avec kit recyclage la hauteur maximum serai de 950 mm.
- Led froide du série. Possibilité du éclairage del chaud sur demande et gratuitement.

- Height to be confirmed by end user
- *Air Deflector for charcoal filter kit is included min. high 950 mm
- Cold white led lighting (serial) warm led available on request.





Medidas frontal / Largeur / Width (cm) **Ø62**

Acabados	Finitions	Finishes
Inox. - Inox brillo	Inox. - Inox Miroir	Stainless steel - S/Steel Mirror
Inox. - Inox Azul	Inox. - Inox Bleu	Stainless steel - S/stell Blue
Características	Caractéristiques	Features
Acero INOX Frontal: AISI 304	Acier Inox AISI 304	Stainless Steel AISI 304
Easy Cleaning System	Easy Cleaning System	Easy Cleaning System
Botonera Electrónica + Last Time	Commande électronique + Last time	Electronic controls + Last Time
Detección automática saturación de filtros	Fonction automatique de saturation de filtres	Filters saturation detector
Embellecedor a techo	Collerette plafond	Decorative ceiling frame
Soporte falso techo Ø154 regulable desde 150-240 mm	Support faux plafond réglable (Ø154) da 150 a 240 mm	Ø 154 Adjustable (150-240 mm) false ceiling fixing structure
1 Filtro inoxidable	1 Filtre inox	1 Stainless Steel filter
Iluminación Led 1,2W 8 u.	Éclairage Led 1,2W 8 u.	Led Lighting 1,2W 8 u.
Opcionales	Optionnel	Optional
Tubos medida especial	Conduit sur mesure	Custom made extension Flues
Filtros Carbón activado* Suministrados sólo con la campana	Filtre charbon actif* Matériel commandé avec la hotte uniquement	Carbon Filters* Supplied ONLY along with the hood
Mando a distancia	Télécommande	Remote control
Soporte falso techo regulable	Support faux plafond réglable	Adjustable False Ceiling Fixing Structure

Motorizaciones / Motorisations / Motors

Interior / Interne / Internal S.E.C. System®	V.950
---	--------------

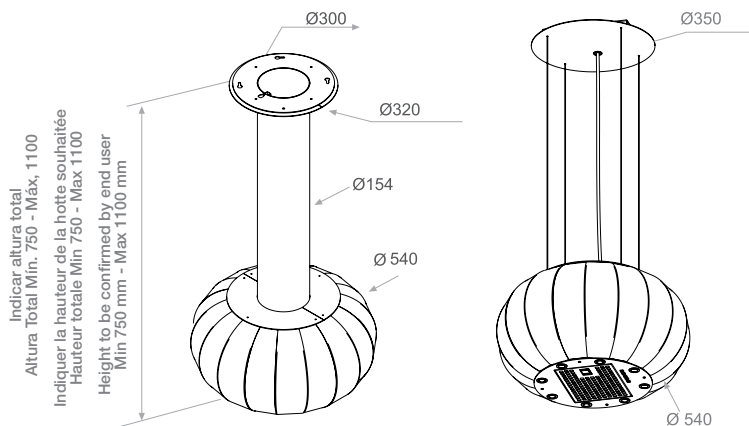
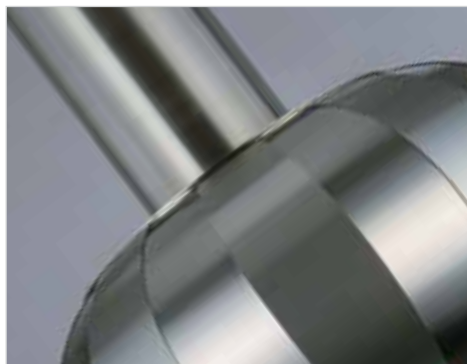


Mando a distancia Touch
Télécommande Touch
Touch Remote control

Notas / Notes:

- Altura del tubo siempre a medida. Indicar en cada pedido.
- Indiquer la hauteur de la hotte souhaitée.
- Height to be confirmed by end user
- *Si se incorpora desviador de aire para filtros de carbón activado, la altura mínima es de 950 mm (cuerpo+tubo+desviador).
- *Pour hottes avec kit recyclage la hauteur maximum serai de 950 mm.
- *Air Deflector for charcoal filter kit is included min. high 950 mm
- Posibilidad de modelo con cable LooP (solo recirculación).
- LooP collection disponible que en version recyclage.
- LooP version (wired) available only on recirculation.
- Led de serie de luz fría. Posibilidad de solicitar sin cargo iluminación led cálida.
- Led froide du série. Possibilité du éclairage del chaud sur demande et gratuitement.
- Cold white led lighting (serial) warm led available on request.





Medidas frontal / Largeur / Width (cm)

Ø54

Acabados	Finitions	Finishes
Inox. - Inox especial Otras combinaciones posibles*	Inox. - Inox Special Possibilité de faire plussiers combinaisons	Stainless steel - S/Steel Special Different finishes combinations available
Características	Caractéristiques	Features
Acero INOX Frontal: AISI 304	Acier Inox AISI 304	Stainless Steel AISI 304
Easy Cleaning System	Easy Cleaning System	Easy Cleaning System
Botonera Electrónica + Last Time	Commande électronique + Last time	Electronic controls + Last Time
Detección automática saturación de filtros	Fonction automatique de saturation de filtres	Filters saturation detector
Embellecedor a techo	Collerette plafond	Decorative ceiling frame
Soporte falso techo Ø154 regulable desde 150-240 mm	Support faux plafond réglable (Ø154) da 150 a 240 mm	Ø 154 Adjustable (150-240 mm) false ceiling fixing structure
1 Filtro inoxidable	1 Filtre inox	1 Stainless Steel filter
Iluminación Led 1,2W 8 u.	Éclairage Led 1,2W 8 u.	Led Lighting 1,2W 8 u.
Opcionales	Optionnel	Optional
Tubos medida especial	Conduit sur mesure	Custom made extension Flues
Filtros Carbón activado* Suministrados sólo con la campana	Filtre charbon actif* Matériel commandé avec la hotte uniquement	Carbon Filters* Supplied ONLY along with the hood
Mando a distancia	Télécommande	Remote control
Soporte falso techo regulable	Support faux plafond réglable	Adjustable False Ceiling Fixing Structure

Motorizaciones / Motorisations / Motors

Interior / Interne / Internal **S.E.C. System®**

V.950

Mando a distancia Touch
Télécommande Touch
Touch Remote control



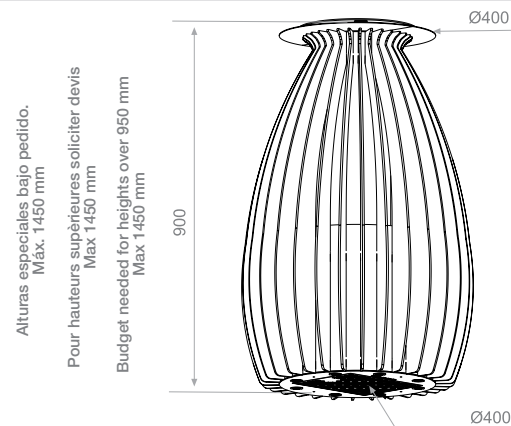
Notas / Notes:

- Altura del tubo siempre a medida. Indicar en cada pedido.
- *Posibilidad de combinar las lamas con diferentes acabados: Inox, Inox Alto Brillo, Inox Aluminium, Inox Azul Alto Brillo, Inox Texturado.
- Posibilidad de modelo con cable Loop
- Led de serie de luz fría. Posibilidad de solicitar sin cargo iluminación led cálida.

- Indiquer la hauteur de la hotte souhaitée.
- *Pour hottes avec kit recyclage la hauteur maximum serai de 950 mm.
- Loop collection disponible que en version recyclage
- Led froide du série. Possibilité du éclairage del chaud sur demande et gratuitement.

- Height to be confirmed by end user
- *Air Deflector for charcoal filter kit is included min. high 950 mm
- Loop version (wired) available only on recirculation.
- Cold white led lighting (serial) warm led available on request.





Alturas especiales bajo pedido.
Máx. 1450 mm
Pour hauteurs supérieures solliciter devis
Max 1450 mm
Budget needed for heights over 950 mm
Max 1450 mm

El diametro de la campana varia en función de la altura de la misma

Medidas frontal / Largeur / Width (cm)

Ø50

Acabados	Finitions	Finishes
Inox. - Lamas de aluminio color personalizadas	Inox. -	Stainless steel -
Características	Caractéristiques	Features
Acero INOX Frontal: AISI 304	Acier Inox AISI 304	Stainless Steel AISI 304
Easy Cleaning System	Easy Cleaning System	Easy Cleaning System
Botonera Electrónica + Last Time	Commande électronique + Last time	Electronic controls + Last Time
Detección automática saturación de filtros	Fonction automatique de saturation de filtres	Filters saturation detector
Embellecedor a techo	Collerette plafond	Decorative ceiling frame
1 Filtro inoxidable	1 Filtre inox	1 Stainless Steel filter
Soporte falso techo Ø154 regulable desde 150-240 mm	Support faux plafond réglable (Ø154) de 150 a 240 mm	Ø 154 Adjustable (150-240 mm) false ceiling fixing structure
Iluminación Led 1,2W 8 u.	Éclairage Led 1,2W 8 u.	Led Lighting 1,2W 8 u.
Iluminación de cortesía Led 1,2W 8 u.	Éclairage ambiance Led 1,2W 8 u.	Led Courtesy Lighting 1,2W 8 u.
Mando a distancia	Télécommande	Remote control
Opcionales	Optionnel	Optional
Soporte falso techo regulable	Support faux plafond réglable	Adjustable false ceiling fixing structure

Motorizaciones / Motorisations / Motors

Interior / Interne / Internal S.E.C. System®	V.950
---	-------



Mando a distancia Touch
Télécommande Touch
Touch Remote control

Notas / Notes:

- Lamas esmaltadas personalizables en cualquier color de la Carta RAL.
- Campana realizada a medida en cuanto a altura.
- Led de serie de luz fría. Posibilidad de solicitar sin cargo iluminación led cálida.

- Indiquer la hauteur de la hotte souhaitée.
- Le diamètre de la hotte va en fonction de l'hauteur totale
- Led froide du série. Possibilité de l'éclairage del chaud sur demande et gratuitement.

- Enameled side fins custom made on any RAL chart colors.
- Height to be confirmed by end user.
- Cold white led lighting (serial) warm led available on request.



Pando

Fabricado por INOXPAN, S.L.

Pol. Ind. El Cros
Av. El Molí de les Mateves,11
Apdo. Correos nº 21
08310 ARGENTONA
(Barcelona - Spain)

Tel. +34 93 757 94 11
Fax +34 93 757 96 53

www.pando.es
com.pando@pando.es

Export:
export@pando.es
Tel. 902 41 55 11